

MODELLO STAR PLUS

www.madelux.it

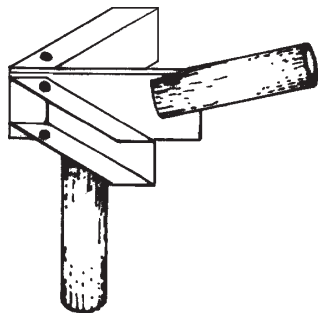
www.gazebiprofessionali.com

MADELUX

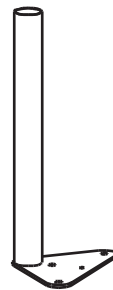


istruzioni per il montaggio Assembling instructions

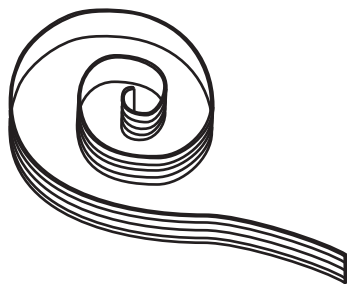
MADELUX



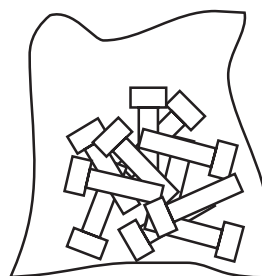
Angolo
Corner



Piede *Leg*



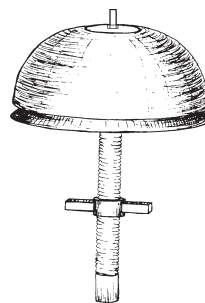
Cinghia
Belt



kit bulloni
Bolts

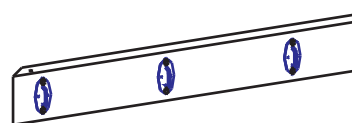


Canotto
Central insert joint



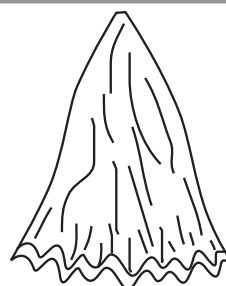
Tenditelo
Pvc roofing-tensioner

Montante
Vertical-tube

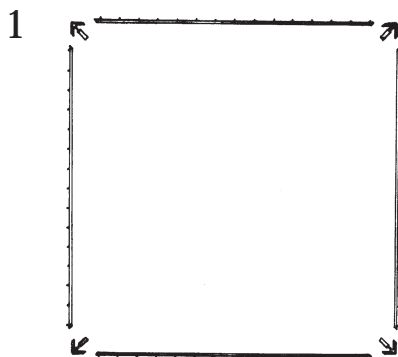


Trave di copertura
Perimetrical beam

Puntone
Inclined tube

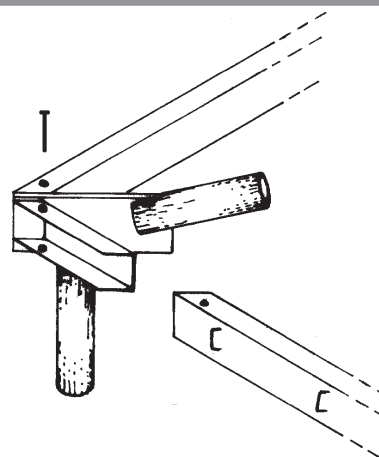


Telo di copertura
Pvc roofing



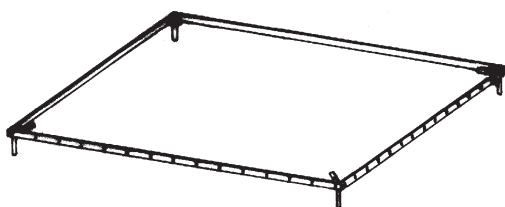
1
Posizionare i giunti d'angolo e le travi come indicato in fig. 1
Position the four corner joints and the four beams as shown on plan(1)

2



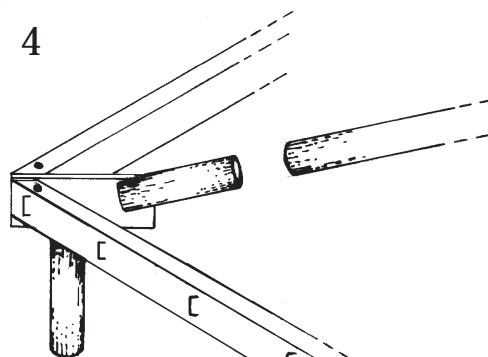
Fissaggio travi
Beams connection

3



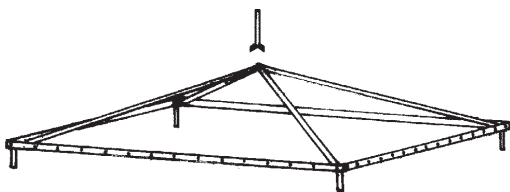
Connettere le travi con i giunti angolari come indicato nella fig.2 fino ad ottenere la struttura in fig. 3
Connect the beams with the corner joints as shown on plan (2) so to obtain the structure shown here

4



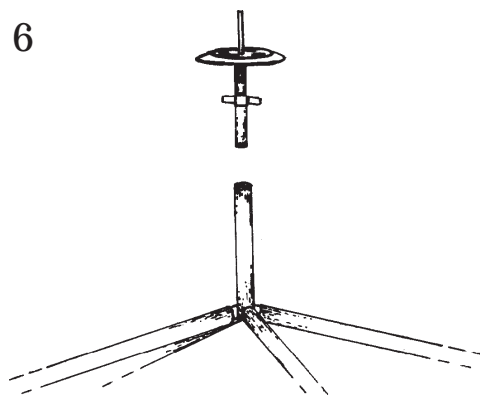
Inserire le traverse sugli appositi innesti situati agli angoli
Insert beams on proper tubes located on each corner

5



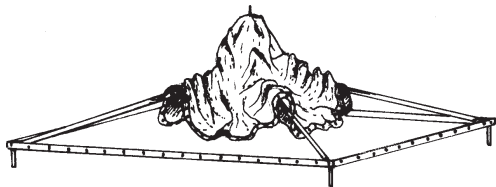
Inserire il supporto centrale alle traverse sollevando la stesse verso l'alto
Insert central support to the inclined beams, uplifting them contemporaneously

6



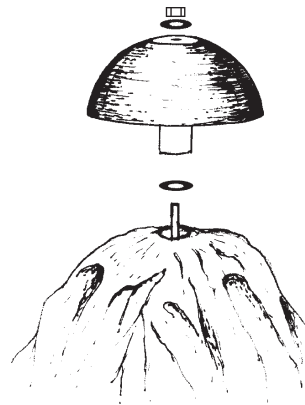
Inserire nel supporto centrale il punzone spingitelo
Insert into central support the metal tube used to tension the pvc cover

7



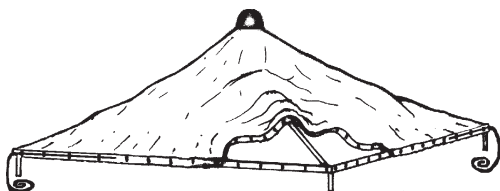
Adagiare il telo sul telaio
Position pvc roofing over the frame

8



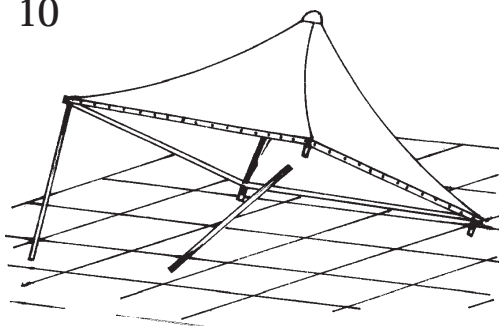
Fissare il cupolino termoformato
Assemble top cup

9



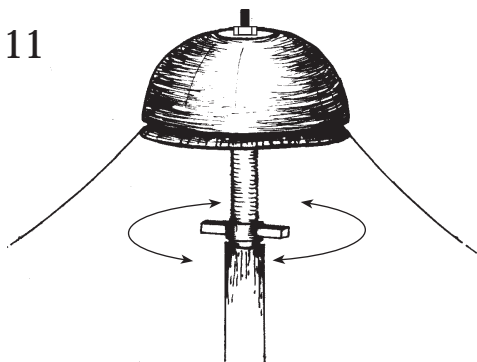
Sistemare il telo sul perimetro del telaio
e inserire successivamente le cinghie
nei cavallotti legandole alle estremità
*Place pvc cover as hereby shown, insert
belt and tie to each extremity*

10



Sollevarlo ed inserire i piantoni
con i relativi piedi
*Lift gradually and insert vertical posts with its
basement legs*

11



Ruotare la maniglietta avvitata al punzone spingitelo
fino a quando il telo risulterà in tensione
*Rotate crank as hereby shown, so to obtain right
tension of pvc roofing*

12

